

特征

- 基于 Intel® Apollo Lake 平台处理器 3.5" 嵌入式主板
- Intel® Pentium® J4205、N4200 & Celeron® N3350 等处理器
- 支持 DDR3L-1866 内存，板载一个 SO-DIMM 插槽
- 板载 2 个千兆网络控制器
- 支持 M.2 M Key 和 7Pin SATA 存储
- 支持一个 Mini PCIe 和一个 M.2 E Key 扩展
- 最多支持 7 个 USB、6 个串口

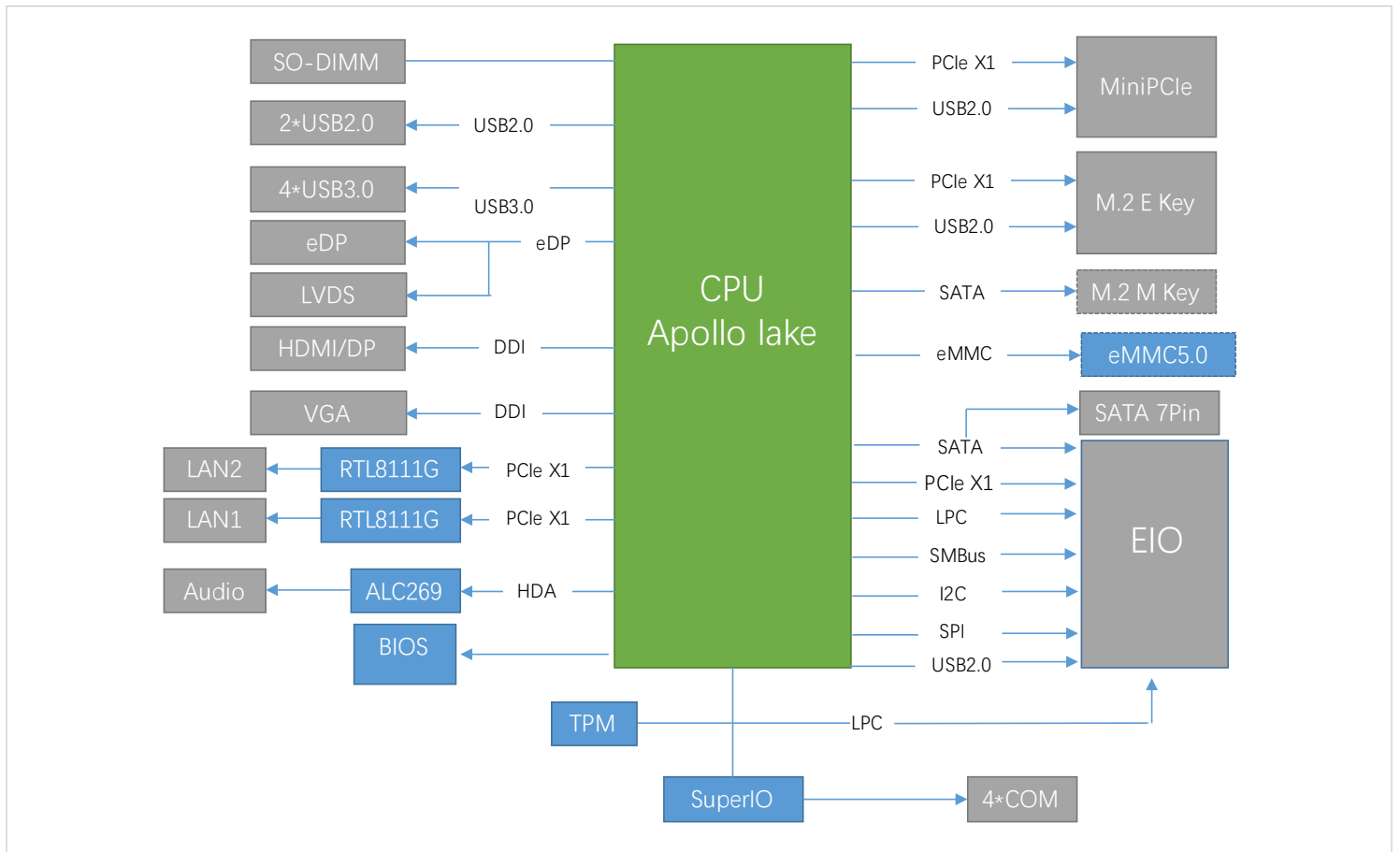
产品简介

MIO-3002 是一款 3.5" 规格主板，搭载 Intel® Pentium® J4205、N4200 & Celeron® N3350 等处理器。主板使用 CPU 集成的 Intel® HD Graphics 显卡，支持 eDP/LVDS、HDMI/DP、VGA 同步显示，能够满足较高要求的显示性能和高分辨率视频输出的各种应用需求。板载一个 SO-DIMM 内存插槽，支持 DDR3L-1866MHz 内存，最大支持容量达 8G。

技术参数

处理器系统	CPU	Intel® Apollo Lake Pentium® J4205、N4200 & Celeron® N3350 等处理器
	BIOS	AMI BIOS
	技术	DDR3L-1866MHz
内存	插槽	1×SO-DIMM
	最大容量	8GB
	图形控制器	Intel® HD Graphics 500/505
	VGA	1 (最大分辨率为 1920 x 1200@60Hz)
显示	HDMI/DP	1 (默认 HDMI, 最大分辨率为 3840 x 2160@30Hz)
	LVDS(与 eDP 复用)	双通道 18/24bit (支持分辨率为 1920 x 1200@60Hz)
	eDP(与 LVDS 复用)	1 (最大分辨率为 3840 x 2160@30Hz)
	多屏显示	双显: LVDS/eDP+VGA, LVDS/eDP+HDMI/DP, VGA+HDMI/DP; 三显: LVDS/eDP+HDMI/DP+VGA
	SATA	1, 6.0Gb/s
存储	M.2	1, M Key@2280 (SATA)
	eMMC	预留, 可选 64GB/128GB
扩展	M.2	1, E Key@2230 (支持 Wifi/BT)
	Mini PCIE	1, 全高, 支持 Wifi/BT 或 3G/4G
	以太网	2 个千兆网络
前出 I/O	USB3.0	4
	HDMI	1
	VGA	1
	USB2.0	2
内部连接器	COM	4 (全部为 9 线制, 其中 2 个支持 422/485)
	Audio	Line-in、Line-out、MIC
	Speaker	1 (4Pin)
	GPIO	8
	扩展接口	PCIe X1 *1, SATA *1 (复用), LPC *1, SMBus *1, I2C *1, SPI *1, USB2.0 *1、COM *2 (三线)
其他	风扇	4Pin (支持控制转速)
	看门狗	Integrated in super I/O, 1 to 256 sec/min
系统支持	Windows	Win10 64bit
	Linux	Ubuntu
	其他	更多操作系统支持, 请联系铂盛科技
电源	输入电压	DC 12V
机械参数	尺寸	146mm*102mm*1.6mm (L x W x T)
环境参数	工作温度	0° C to +60° C
	贮存温度	-40° C to +85° C
	相对湿度	95% @ 60° C (无凝露)

系统框图



订购信息

型号	料号	描述
M3002N1	790100070	Intel Apollolake N3350, 1*SO-DIMM, HDMI/VGA/LVDS/eDP, 2*LAN, 6*COM, 6*USB, M.2 M KEY, MiniPCle, M.2 E KEY, 12V 电源
M3002J1	790100071	Intel Apollolake J4205, 1*SO-DIMM, HDMI/VGA/LVDS/eDP, 2*LAN, 6*COM, 6*USB, M.2 M KEY, MiniPCle, M.2 E KEY, 12V 电源
M3002N1	790100072	Intel Apollolake N4200, 1*SO-DIMM, HDMI/VGA/LVDS/eDP, 2*LAN, 6*COM, 6*USB, M.2 M KEY, MiniPCle, M.2 E KEY, 12V 电源

关联产品

型号	模块参数
EIO-MCG1	6*COM+38*GPIO for M3061/M3101/M3002