

特征

- 基于 Intel® Skylake-U 平台 3.5" 主板
- Intel®Core™ 第六代 i3/i5/i7, Celeron 处理器
- 支持 DDR4-2133 内存, 板载 4GB+SO-DIMM 插槽
- 2 个 Intel® 千兆网络控制器
- 支持 M.2 M Key/mSATA 存储
- 支持 4G 模块, Wifi/ 蓝牙功能
- 6 个 USB, 4 个串口
- 支持 Intel®vPro (可选)

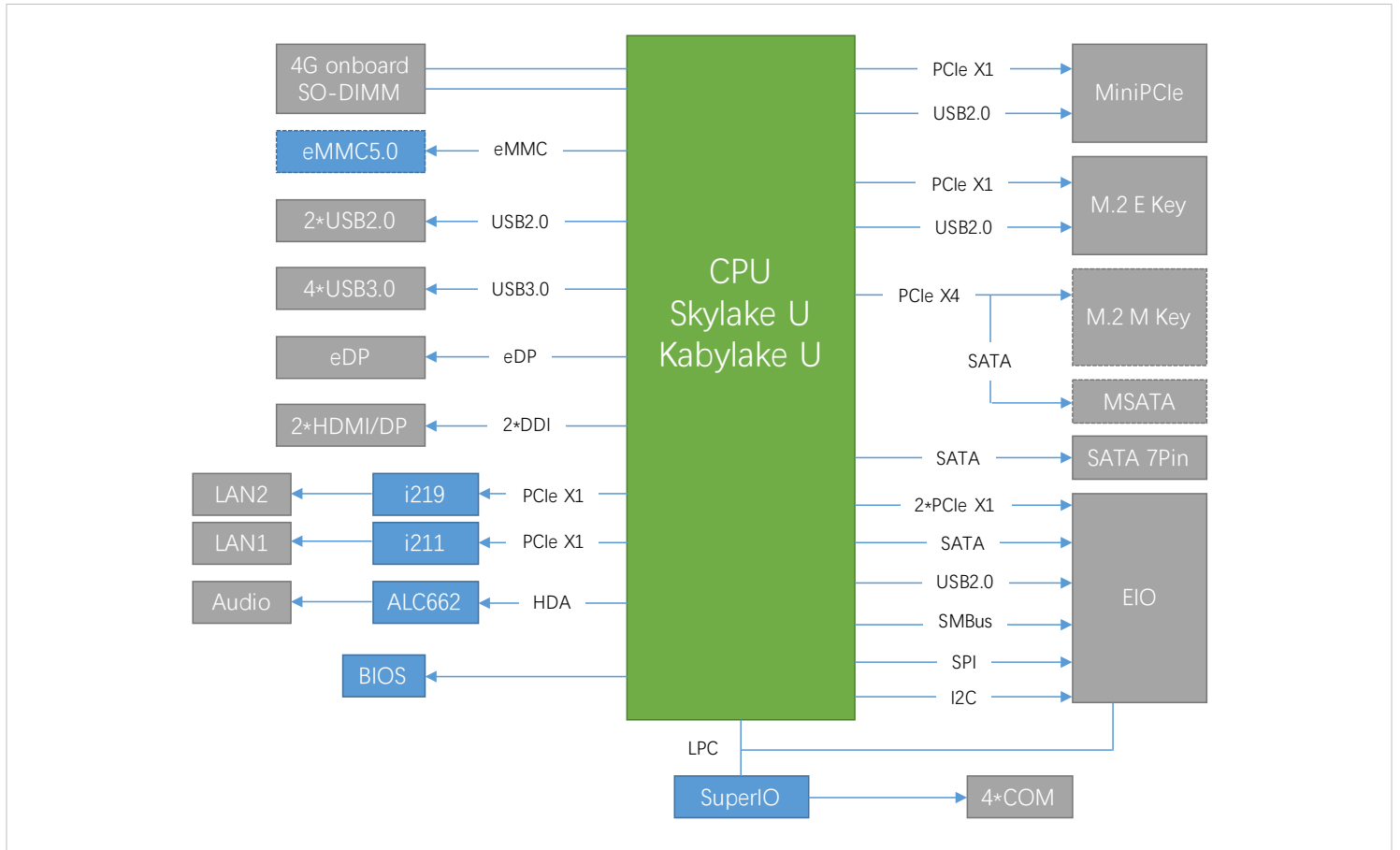
产品简介

MIO-3061 是一款 3.5" 规格主板, 支持 Intel® Skylake-U 第六代 Core™ i7-6500U、i5-6300U、i5-6200U、Celeron 3955U 等处理器。主板板载 4GB 内存和 SO-DIMM 插槽, 最大支持高达 32GB。支持 M.2/mSATA 和 eMMC 多种存储方式, HDMI、DP、eDP 多种组合显示。提供丰富的 IO 资源, 可根据需求进行扩展。

技术参数

处理器系统	CPU	Intel® Skylake 第六代 Core™ i3/i5/i7, Celeron Processor
	BIOS	AMI BIOS
内存	技术	DDR4-2133MHz
	插槽	1×SO-DIMM
	最大容量	32GB
显示	图形控制器	Intel® HD Graphics 510/520/620
	HDMI/DP	2 (默认 HDMI+DP, 可选 2×HDMI、2×DP)
	eDP	1
存储	多屏显示	双显示: HDMI/DP+ HDMI/DP, HDMI/DP+eDP; 三显示: HDMI/DP+HDMI/DP+eDP
	SATA	1, 6.0Gb/s
	M.2	1, M Key@2280 (NVME)
	mSATA	1 (可选, 与 M.2 M Key 存储任选其一)
扩展	eMMC	预留, 可选 64GB/128GB
	M.2	1, E Key@2230 (支持 Wifi/BT)
前出 I/O	Mini PCIE	1, 全高, 支持 4G
	以太网	2 个千兆网络
	USB3.0	4
内部连接器	HDMI/DP	2
	eDP	1
	USB2.0	2
	Audio	Line-in、Line-out、MIC
	COM	4 (全部为 9 线制, 其中 COM1、COM2 支持 422/485)
	GPIO	8
	扩展接口	PCIe X1 *2, USB3.0 / SATA *1, LPC *1, SMBus *1, I2C *1, SPI *1, USB2.0 *1
其他	风扇	4Pin 风扇
	vPro 功能	部分机型
系统支持	看门狗	Integrated in super I/O, 1 to 256 sec/min
	Windows	Win7 64bit, Win8.1 64bit, Win10 64bit,
	Linux	Ubuntu
电源	其他	更多操作系统支持, 请联系铂盛科技
	输入电压	DC 12V
机械参数	尺寸	146mm*102mm*1.6mm (L x W x T)
	工作温度	0° C to +60° C
环境参数	贮存温度	-40° C to +85° C
	相对湿度	95% @ 60° C (无凝露)

系统框图



订购信息

型号	料号	描述
M3061A7	790100064	Intel Skylake i7-6600U, 板载 4G DDR4+SO-DIMM, HDMI/DP/eDP, 2*LAN, 4*COM, 7*USB, M.2 M KEY, MiniPCle, M.2 E KEY, vPro 技术, 12V 电源
M3061A5	790100065	Intel Skylake i5-6300U, 板载 4G DDR4+SO-DIMM, HDMI/DP/eDP, 2*LAN, 4*COM, 7*USB, mSATA, MiniPCle, M.2 E KEY, vPro 技术, 12V 电源
M3061B5	790100066	Intel Skylake i5-6200U, 板载 4G DDR4+SO-DIMM, HDMI/DP/eDP, 2*LAN, 4*COM, 7*USB, mSATA, MiniPCle, M.2 E KEY, 12V 电源
M3061CY	790100067	Intel Skylake 3955U, 板载 4G DDR4+SO-DIMM, HDMI/DP/eDP, 2*LAN, 4*COM, 7*USB, mSATA, MiniPCle, M.2 E KEY, 12V 电源

关联产品

型号	模块参数
EIO-MCG1	6*COM+38*GPIO for M3061/M3101/M3002